

# ECONOMY T 30 - 1

52 mm | 1-flg. | Dünnfalz | Federband

## Türblatt

- Türblattdicke 52 mm, Blechdicke 0,75 mm, 1 Sicherungszapfen
- zweischalig aus verzinktem Stahlblech, einbrenngrundiert ähnlich RAL 9010
- mit Brandschutzlaminat
- 4-seitiger Dünnfalz, links und rechts verwendbar
- Türblatt gerichtet für Kurzschildbeschlag
- Verstärkungseinlage für OTS innenliegend, ungebohrt

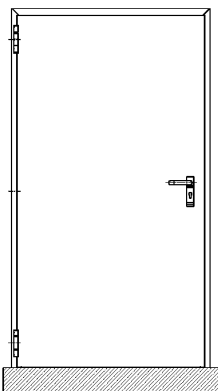
## Beschläge

- L/R FH-Wechselschloss für Profilzylinder gerichtet
- U-Form FH-Drückergrt., Kunststoff schwarz mit Kurzschild, BB-Einsatz mit 1 Schlüssel
- 1 Federband und 1 kugelgelagertes Konstruktionsband höhenverstellbar +/- 3,0 mm
- selbstschließend mittels Federband nach DIN 18272

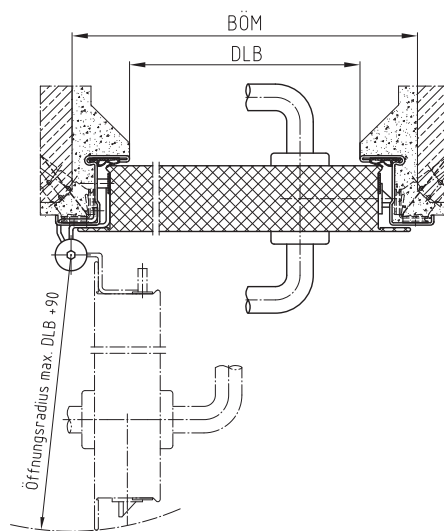
## Zarge

- Element-Eckzarge, optional mit Gegenzarge
- Materialdicke 2,0 mm (Eckzarge) verzinktes Stahlblech, Gegenzarge 1,5 mm einbrenngrundiert
- geschraubtes Zargenquerstück, Element gerichtet für Einbau auf OKFF ohne Bodeneinstand
- Spiegel 35 mm, Falzbreite 23,5 mm
- TPE Dichtung schwarz

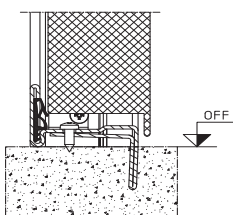
## Ansicht



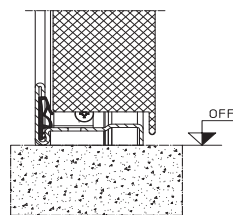
## Horizontalschnitt



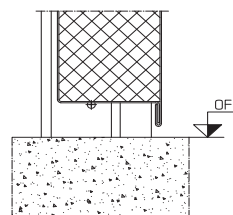
## 3 optionale Bodenabschlüsse als Standard



Lieferzustand =  
mit Bodeneinstand  
mit Schwelle



Einbauoption A =  
ohne Bodeneinstand  
mit Schwelle



Einbauoption B =  
ohne Bodeneinstand  
ohne Schwelle



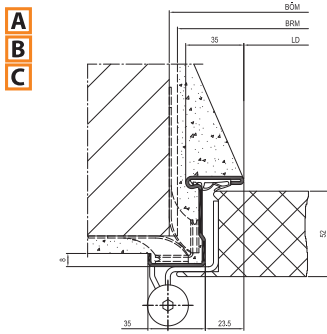
## Leistungsmerkmale LF531

Breite BRM	von 750 bis 1250 mm
Höhe BRM mit Oberlicht	von 875 bis 2125 mm

Feuerschutz	DIN 4102-5	■
Rauchschutz	DIN EN 1634-3	-
Schallschutz	$R_{wP}$ bis 29 dB	□
Wärmedämmung $U_{D \min}$	1,4 W/(m <sup>2</sup> K)	□
Referenzgröße nach EN 14351-1	1230 x 2180 mm	
Eckzarge mit Mörtel hinterfüllt		
Klimaklasse	2c, 2d, 2e	■
Einbruchhemmung	RC 2	-
Einbruchhemmung	RC 3	-
mechanische Festigkeit	EN 1192	-
Außenanwendung	EN 14351-1	□
Notausgangsverschluss	EN 179	□
Paniktürverschluss	EN 1125	-
Barrierefreiheit	DIN 18040-1	-
<b>Ausstattungsoptionen</b>		
alternative Schlossfunktionen		-
VX - Band		-
alternative Bänder / verdeckte Bänder		-
alternative Beschläge		-
alternative Türschließer und Feststellanlagen		□
Oberflächen RAL nach Wahl		-
Oberflächen Edelstahl		-
Lichtöffnungen		-
elektrische Zusatzausstattung		-

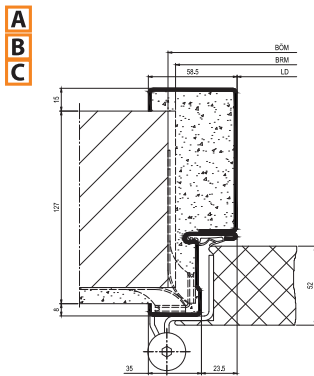
■ Grundausstattung □ optional - nicht möglich

### Eckzargen



- Eckzarge
- Hinterfüllung mit Mörtel
- Spiegelbreite 35 mm, Falzbreite 23,5 mm
- LD Breite BRM - 80 mm
- LD Höhe BRM - 40 mm\*

### Eck- und Gegenzargen



- Eck- und Gegenzarge
- Grundierung der Gegenzarge farblich abweichend ähnlich RAL 9018
- Hinterfüllung mit Mörtel
- Spiegelbreite 35/58,5 mm
- Falzbreite 23,5 mm

\* ab OKFF, Schwelle nicht berücksichtigt