

DOKUMENTACJA TECHNICZNO-RUCHOWA WRAZ Z INSTRUKCJĄ MONTAŻU

Rodzaj wyrobu: drzwi stalowe DOMOFERM typu: ECONOMY LF531(E)
z odpornością ogniową EI₂30

Miejsce montażu: _____

Producent: DOMOFERM GmbH, 2230 Gänserndorf, Austria

Rok produkcji: 2015/2016/2017*

Montaż wykonał: _____

Niniejszym stwierdza się, że montaż wyrobów niniejszą DTR został wykonany w sposób
prawidłowy / nieprawidłowy*

Data montażu: _____

*) Niepotrzebne skreślić

DTR + INSTRUKCJA OBSŁUGI MONTAŻU I KONSERWACJI

ECONOMY LF531(E) EI₂30-C5 i opcjonalnie dymoszczelność Sm

- Dla 1-skrzydłowych drzwi/klap przeciwpożarowych LF531(E)
- z ościeżnicą profil 375 o użyteczności prawej/lewej
- z ościeżnicą profil 377 o użyteczności prawej lub lewej



Spis treści:

Uwagi ogólne	1	7. Instrukcja montażu samozamykacza ramieniowego (opcja) ..	9
1. Dopuszczenie do stosowania w budownictwie.....	1	8. Powłoka lakiernicza	9
2. Sprawdzenie sytuacji montażowej.....	1	9. Uszczelka ościeżnicowa	9
3. Na co zwrócić uwagę przed montażem	1	10. Instrukcja użytkowania i konserwacji.....	9
4. Montaż.....	2	11. Kontrola montażu	10
5. Instrukcja montażu i użytkowania okuć	7	12. Warunki gwarancji	10
Instrukcja montażu zawiasów	8	13. Karta przeglądów okresowych.....	10
Przepisy BHP:.....	8	14. Karta gwarancyjna.....	10

Uwagi ogólne

Poniższa instrukcja montażu przedstawia aktualny sposób montażu zgodny z dopuszczeniem do stosowania w budownictwie na terenie Polski oraz ogólnymi normami. Obowiązują zalecenia zawarte w Aprobacie Technicznej ITB nr AT-15-7016/2009 oraz certyfikacie zgodności ITB.

Drzwi przeciwpożarowe jako elementy zabezpieczenia przeciwpożarowego powinny być wyposażone w trwałe oznaczenie identyfikujące producenta.

W przypadku montażu innych elementów wyposażenia niż opisane w poniższej instrukcji np. samozamykacza itp., należy przestrzegać wskazówek zawartych w instrukcji montażu dostarczonego elementu.

Inne części wyposażenia dodatkowego można zastosować wyłącznie w przypadku elementów wymienionych w dopuszczeniu do stosowania w budownictwie lub posiadających własne dopuszczenie do stosowania w drzwiach przeciwpożarowych.

Drzwi i ościeżnice firmy Domoferm są wykonane ze stali ocynkowej metodą Sendzimira.

Niniejszą instrukcję po zakończeniu montażu należy przekazać użytkownikowi. Zmiany techniczne mające na celu udoskonalenie produktu są dopuszczalne. Mimo gruntownego sprawdzenia błędy drukarskie są dopuszczalne. Montaż drzwi przeciwpożarowych może być dokonywany wyłącznie przez autoryzowane firmy mające pisemne, ważne upoważnienie producenta.

1. Dopuszczenie do stosowania w budownictwie

Tabela 1: Dopuszczalne rodzaje ścian

Ściana murowana ceglana lub z betonu komórkowego	Ściana betonowa	Ściana gipsowo-kartonowa
Min. grubość ściany 120 mm	Min. grubość ściany 80 mm	Min. grubość ściany 75 mm
Klasa wytrzymałości min. 12	Klasa wytrzymałości min. C12/15	
Grupa zapraw murarskich min. II		

2. Sprawdzenie sytuacji montażowej

- Czy rodzaj ściany umożliwia montaż drzwi zgodnie z instrukcją?
- Czy wysokość gotowej posadzki jest znana i znajduje się na właściwej wysokości?
- Jaki kierunek otwierania jest przewidziany (lewy lub prawy; otwieranie na zewnątrz czy do wewnątrz?)
- Należy wziąć pod uwagę specjalne wykonanie progu (np. bez progu?)
- Czy wymiary w świetle otworu odpowiadają wymiarom przewidzianym przez producenta drzwi?

3. Na co zwrócić uwagę przed montażem

Na opakowaniach używanych materiałów montażowych (wełna mineralna, akryl, kołki rozporowe, zaprawa murarska) znajdują się wskazówki producenta dotyczące sposobu użycia. Należy zwrócić uwagę na właściwości ogniochronne używanych materiałów. Drzwi z ościeżnicą profil 375 wyposażone są w próg, który w przypadku równego poziomu posadzki po obu stronach drzwi

można zdemontować po określeniu kierunku otwierania drzwi.

Próg jest fabrycznie przygotowany do demontażu za pomocą wkrętaka krzyżakowego.

W wersji z progiem, powstaje różnica poziomów min. 35,5 mm.

Drzwi z ościeżnicą P377 występują wyłącznie w wersji bezprogowej.

4. Montaż

Ościeżnice należy zamontować w sposób zapewniający takie rozłożenie sił, aby naprężenia w ścianie nie były przenoszone bezpośrednio na ościeżnice. Należy zwrócić uwagę na szczelne wypełnienie przestrzeni pomiędzy ścianą a ościeżnicą, aby zapewnić właściwą izolacyjność ogniową jak również właściwe przenoszenie naprężeń na ścianę powstających podczas otwierania

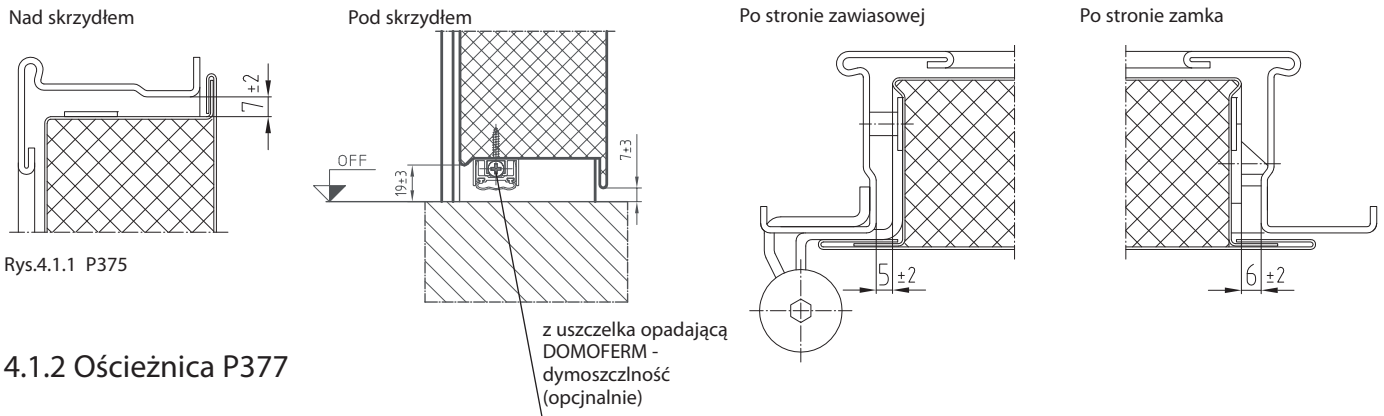
i zamykania drzwi. W żadnym wypadku nie wolno usuwać pomocy montażowych (ścisków stolarskich) i folii ochronnej przed zakończeniem montażu. Folię ochronną naciąć w formie krzyża w miejscu zapadki zamka, aby zapewnić jego właściwe funkcjonowanie w czasie trwania montażu.

4.1 Montaż całego elementu drzwi z ościeżnicą:

Kontrola odległości pomiędzy skrzydłem i ościeżnicą:

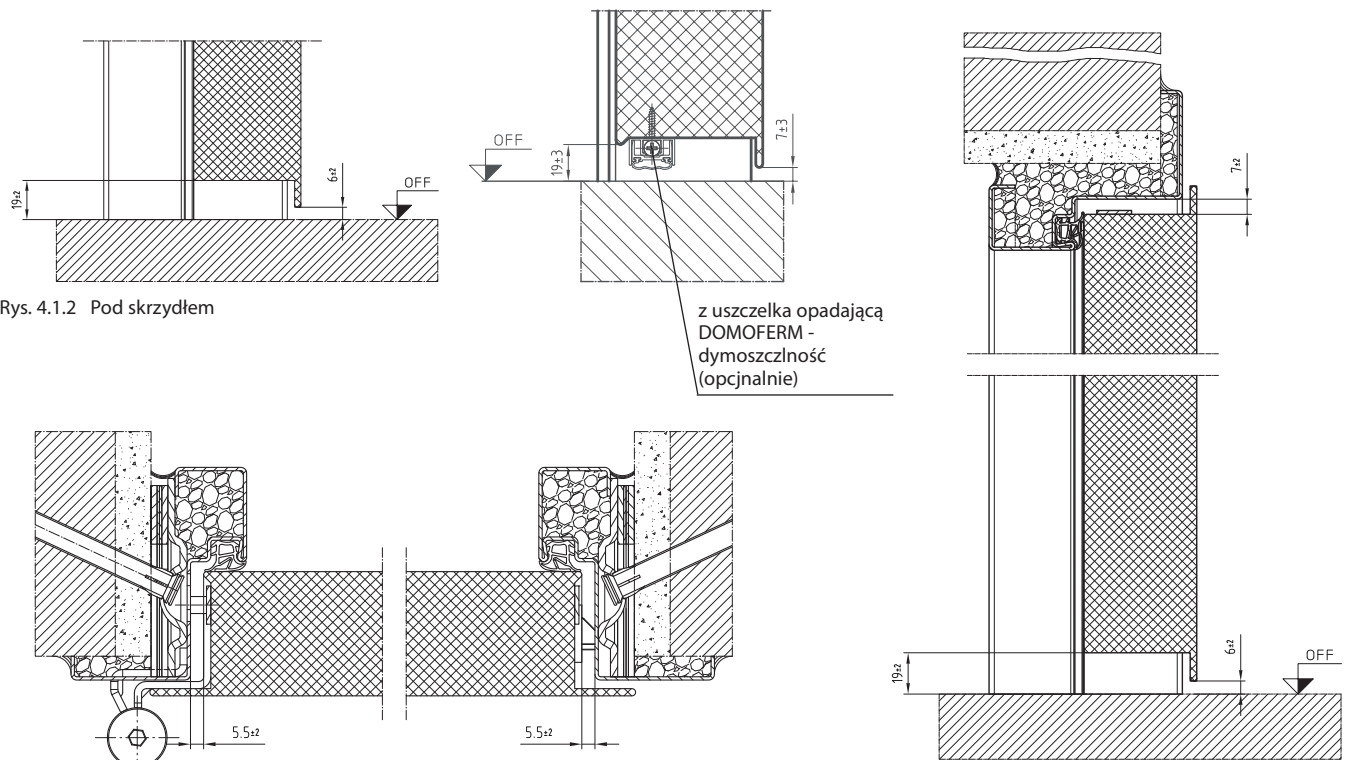
	P375	P377, P25
Góra	7±2mm	7±2mm
Góra przy uszczelce ppoż.	5±2mm	5±2mm
Bok po stronie zawiasów	5±2mm	5,5±2mm
Bok po stronie zamka	6±2mm	5,5±2mm
Dół (3-stronna ościeżnica)	6±2mm	6±2mm
Dół (4-stronna ościeżnica)	6±2mm	-

4.1.1 Ościeżnica P375



Rys.4.1.1 P375

4.1.2 Ościeżnica P377



Rys. 4.1.2 Pod skrzydłem

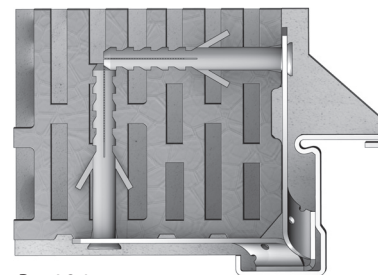
Rys. 4.1.2 Przekrój poziomy

Rys. 4.1.3 Przekrój pionowy

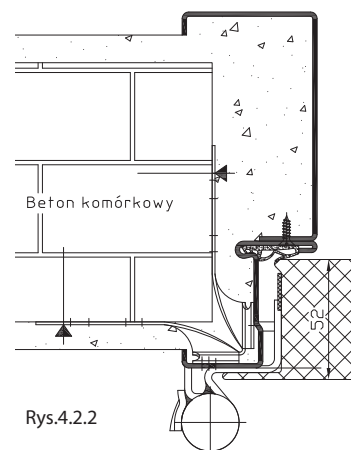
DTR + INSTRUKCJA OBSŁUGI MONTAŻU I KONSERWACJI

4.2. Montaż P375 w ścianie murowanej za pomocą śrub i kołków rozporowych (rys. 4.2.1 i 4.2.2)

Rozgiąć kotwy montażowe zgodnie z rysunkiem (patrz rys. 4.2.1), przewidzieć miejsce na skrzynki ochronne znajdujące się w ościeżnicy - kasetę zamka i bolca antywyważeniowego (wykuć odpowiednio). Ustawić ościeżnicę, wypoziomować zgodnie z poziomem podanym na wysokości 1m ościeżnicy lub na znaku progu (OFF), a następnie wstępnie zamocować za pomocą ścisków stolarskich. Sprawdzić wymiary przyłgi ościeżnicy oraz odległości pomiędzy skrzydłem i ościeżnicą (po stronie zamka i zawiasów). Dopasować rodzaj kołków rozporowych do rodzaju ściany. Wykonać otwory wiertłem do ścian murowanych o średnicy 10 mm na głębokość równą długości kołka rozporowego +15 mm i zamocować za pomocą dopuszczonych do stosowania kołków rozporowych i śrub (firmy Fischer SXRL 10x120-T do ścian betonowych lub FUR 10x185-T do ścian murowanych z cegły otworowanej). Ościeżnicę szczelnie wypełnić zaprawą oraz otynkować (patrz rys. 4.2.1 i 4.2.2). Dopiero po upewnieniu się, że zaprawa murarska związała w sposób trwały, otworzyć drzwi a następnie usunąć folię ochronną!



Rys.4.2.1



Rys.4.2.2

4.3. Montaż P377 w ścianie murowanej za pomocą śrub i kołków rozporowych (rys. 4.3)

Przewidzieć miejsce na skrzynki ochronne znajdujące się w ościeżnicy - kasetka zamka i bolca antywyważeniowego (wykuć odpowiednio). Ustawić ościeżnicę, wypoziomować zgodnie z poziomem podanym na wysokości 1m ościeżnicy lub na znaku progu (OFF), a następnie wstępnie zamocować za pomocą klinów lub ścisków stolarskich. Dopasować rodzaj kołków rozporowych do rodzaju ściany (firmy Fischer SXRL 10x120-T do ścian betonowych lub FUR 10x185-T do ścian murowanych z cegły otworowanej). Poprzez otwory przygotowane w ościeżnicy (patrz rys. 4.3.1) wykonać nawierty wiertłem o średnicy 10 mm na głębokość równą długości kołka rozporowego +15 mm pod kątem 25 stopni w stosunku do powierzchni ściany. Do wykonanego otworu wcisnąć plastikowy kołek rozporowy.

A następnie stosując:

a) kotwę chemiczną DOMOFERM 2K

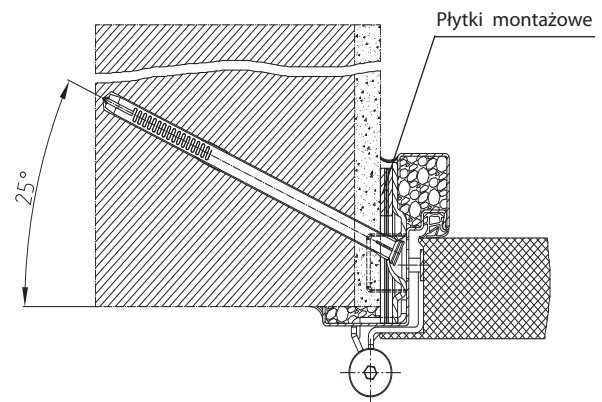
Wkręcić śrubę do kołka rozporowego na ok. 1/3 długości śruby. Zaaplikować kotwę chemiczną w miejscach mocowania kołków (pomiędzy ścianą a śrubą) oraz wypełnić szczelinę pomiędzy zawiasem a ścianą w rejonie zawiasów i odczekać odpowiednią ilość czasu do jej osadzenia w zależności od temperatury otoczenia (patrz tab. 2).

Temp.	Czas żelowania/ osadzania	Czas wiązania/ utwardzania
-5°C	50min	90min
5°C	12min	50min
15°C	6min	35min
25°C	3min	30min

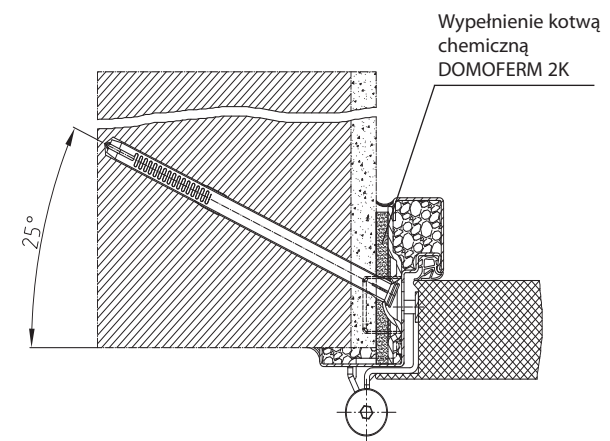
Tabela 2. Tabela czasu wiązania kotwy chemicznej DOMOFERM 2K

Po stwardnieniu kotwy chemicznej, należy śruby dokręcić do sztywnego zamocowania ościeżnicy, zdjęć ściski stolarskie oraz sprawdzić ustawienie ościeżnicy.

Po montażu sprawdzić wymiary przyłgi ościeżnicy oraz odległości pomiędzy skrzydłem i ościeżnicą (po stronie zamka i zawiasów), patrz tab. w pkt 4.1.



Rys. 4.3.1: Ościeżnica P377 z płytkami montażowymi



Rys. 4.3.2 : Ościeżnica P377 z wypełnieniem kotwą chemiczną DOMOFERM 2K

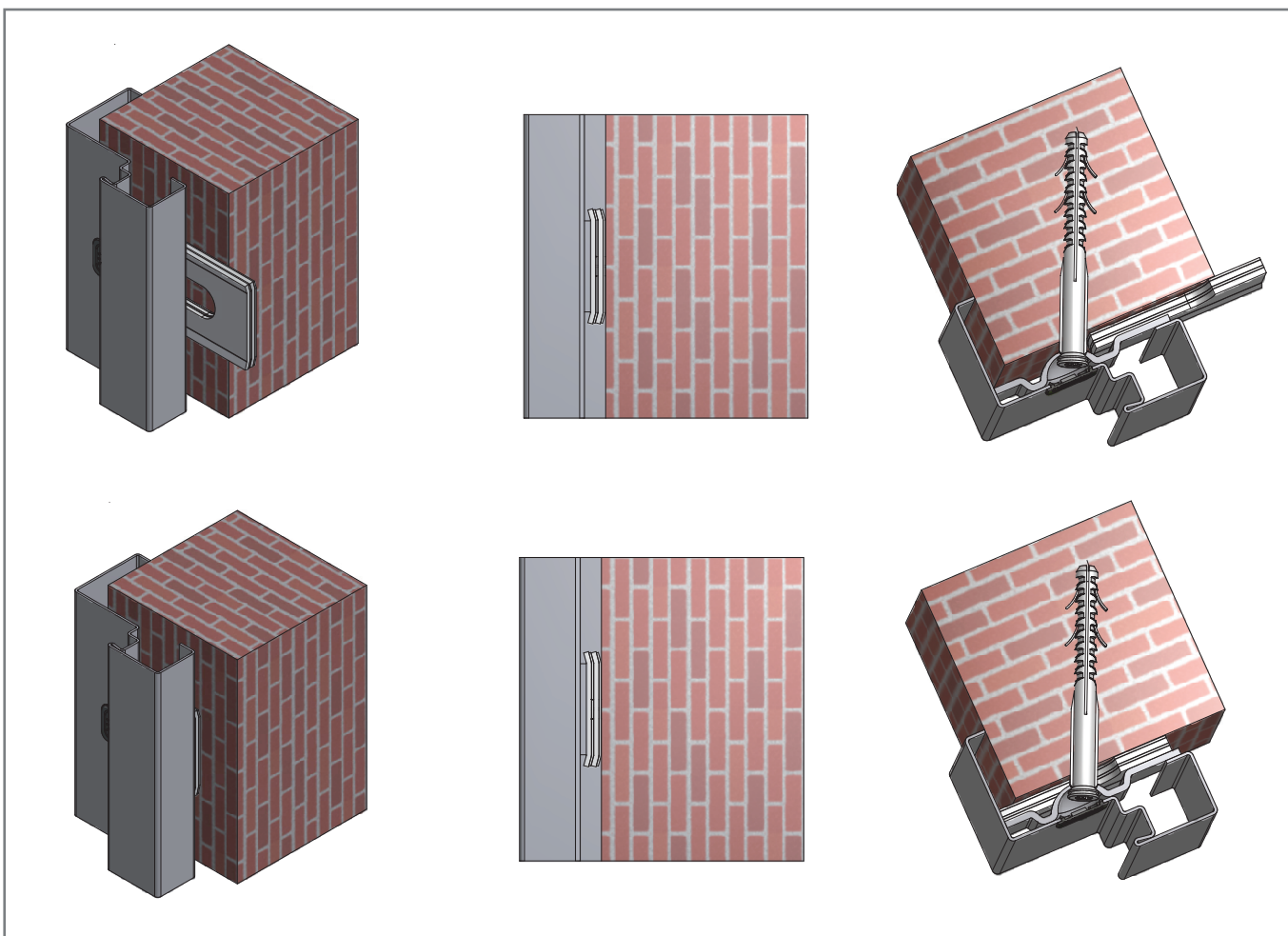
DTR + INSTRUKCJA OBSŁUGI MONTAŻU I KONSERWACJI

lub

b) płytki montażowe

Podłożyć płytki montażowe w miejsca śrub dobierając odpowiednie grubości w zależności od wielkości pustki. Wkręcić śrubę do sztywnego zamocowania oraz sprawdzić trwałość mocowania,, zdjęć ściski stolarskie oraz sprawdzić ustawienie ościeżnicy.

Po montażu sprawdzić wymiary przyłgi ościeżnicy oraz odległości pomiędzy skrzydłem i ościeżnicą (po stronie zamka i zawiasów). patrz tab. w pkt 4.1



Rys. 4.3.3 Pozycjonowanie płytek montażowych

Otwory po śrubach zamknąć za pomocą załączonych zaślepek DOMOFERM. Ościeżnicę można wypełnić opcjonalnie wełną mineralną, pianką przeciwpożarową DOMOFERM, zaprawą cementowo-wapienną lub pozostawić bez wypełnienia (tylko dla otworów montażowych idealnie dopasowanych).

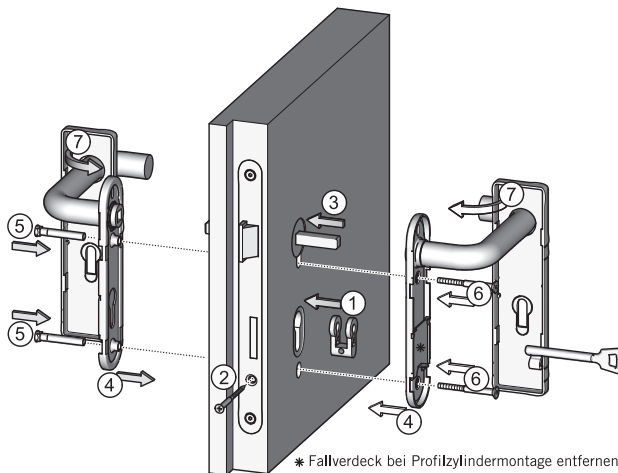
5. Instrukcja montażu i użytkowania okuć

Drzwi i klapy przeciwpożarowe LF531(E) wyposażone są w zamki zgodne z PN-EN 12209:2005 i klamki zgodne z PN-EN 1906:2010 przeznaczone do stosowania w drzwiach przeciwpożarowych. Zamiast wkładki bębnekowej można wyposażyć zamek w znajdujący się w pakiecie montażowym wkład budowlany wraz z kluczem.

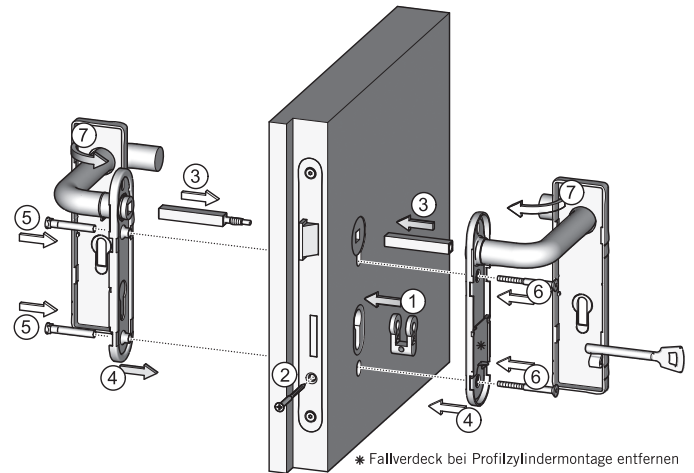
Dopuszczalna jest wymiana zamka na zamek wyposażony w funkcję ewakuacyjną (paniczną). W tym przypadku należy zwrócić uwagę na przepisy zabraniające wyposażenia w/w zamków w wkładki bębnekowe z obrotową gałką lub podobnym elementem. W zamkach z funkcją ewakuacyjną wyposażonych w wkładkę bębnekową nie wolno pozostawiać klucza! Funkcja ewakuacyjna (odryglowująca

zamknięte drzwi) nie powinna być użytkowana w sposób częsty (konstrukcyjnie przewidziana niska częstotliwość użytkowania). Wkładki bębnekowe dopasować do grubości skrzydła i użytych okuć, zamocować za pomocą śruby o odpowiedniej długości do kasety zamka. Przy zamku nie wolno manipulować lub go niszczyć. Drzwi nie wolno przenosić trzymając za okucia (klamkę). Okucie nie należy poddawać działaniu obciążeń poza normalną przewidzianą wielkością.

Okucie z krótkim szyldem (standard dostawy) (patrz rys. 5):



* Fallverdeck bei Profilzylindermontage entfernen



* Fallverdeck bei Profilzylindermontage entfernen

Rys. 5a i b

5.1 z wkładką bębnekową

1. Wkładkę bębnekową (nie w zakresie dostawy) wprowadzić w otwór znajdujący się w zamku, połączyć za pomocą śruby mocującej (2), sprawdzić działanie zamka. Należy stosować wkładki bębnekowe przeznaczone do stosowania w drzwiach przeciwpożarowych.
2. Z szyldu stalowego (4) usunąć przewidziane dla wersji z wkładem budowlanym zakrycie ochronne (6).
3. Trzpień o przekroju kwadratowym (3) wprowadzić w orzech zamka.

4. Części klamki zahaczyć o szyld stalowy (4), obrócić w dół o 90°.
5. Szyld stalowy (4) wraz z częściami klamki obustronnie nałożyć na skrzydło (klamki nasunąć na trzpień (3) a następnie szyld stalowy (4) ustawić względem wkładki bębnekowej) i zamocować za pomocą zestawu śrub wraz z tulejami gwintowanymi (5) i (6). Gwintowane tuleje (5) osadzić po stronie zewnętrznej drzwi.
6. Szyld zewnętrzny (7) nasunąć na szyld stalowy (1).
7. Sprawdzić działanie okuć.

5.2 z wkładem budowlanym

Montaż okuć jak w wersji z wkładką bębnekową, jednak w miejsce wkładki bębnekowej zamontować za pomocą śruby mocującej (2) znajdujący się w opakowaniu wkład budowlany (1). Nie usuwać

zakrycia ochronnego wkładu budowlanego znajdującego się na szyldzie stalowym (4)!

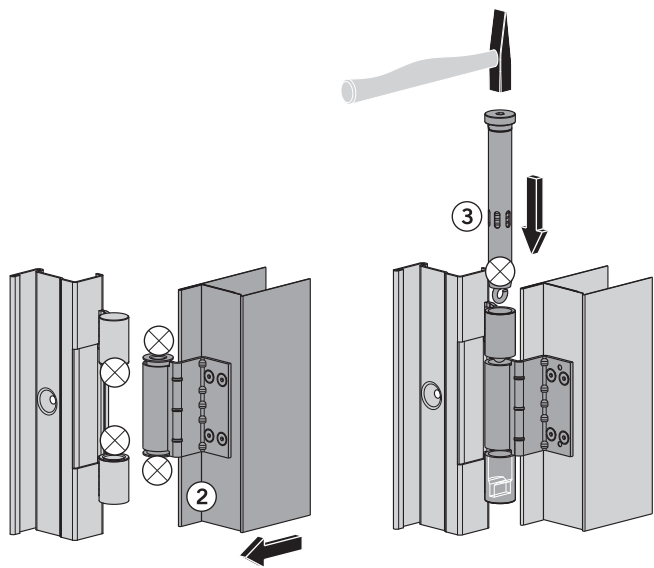
DTR + INSTRUKCJA OBSŁUGI MONTAŻU I KONSERWACJI

6. Instrukcja montażu zawiasów

6.1 Montaż zawiasu sprężynowego

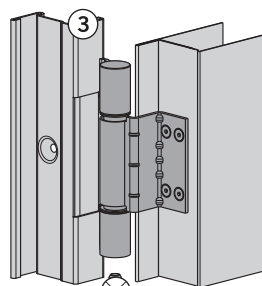
Punkty łożyskowania oraz bolce przesmarować za pomocą uniwersalnego smaru maszynowego w miejscach oznaczonych przez ⊗.

Wbić trzpień zawiasowy za pomocą młotka ślusarskiego obrócić jednocześnie trzpień zawiasu sprężynowego w sposób pokazany na (rys 6), aby hak zawiasu sprężynowego podczas wbijania trzpienia wpasował się w rowek wpustowy znajdujący się w części zawiasowej ościeżnicy.



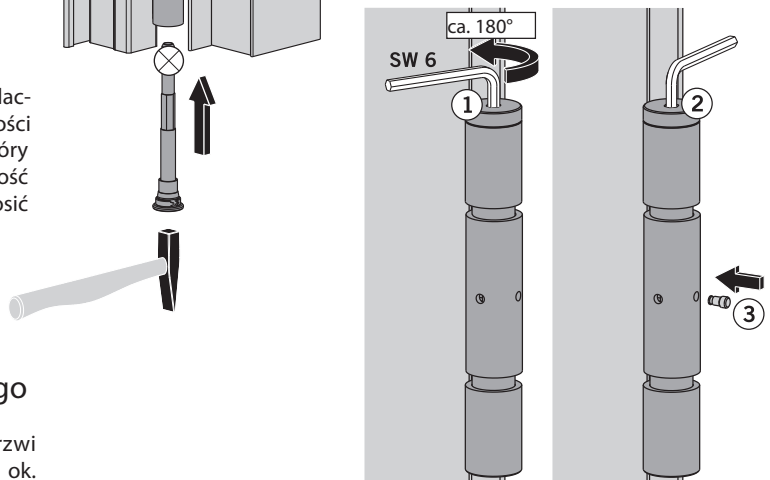
6.2 Montaż zawiasu konstrukcyjnego

Po spasowaniu części skrzydłowej zawiasu z częścią ościeżnicową należy od dołu wsunąć trzpień zawiasu konstrukcyjnego do części zawiasowej ościeżnicy, aby trzpień zawiasu przeszedł na drugą stronę.



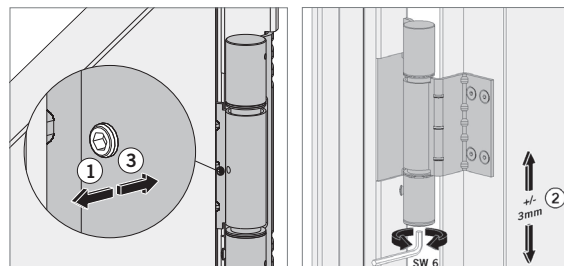
6.3 Regulacja wysokości skrzydła +/- 4 mm

Ustalenie położenie wysokości skrzydła możliwe poprzez regulację w zakresie +/- 4 mm położenia zawiasów. Regulacji wysokości dokonuje się za pomocą klucza imbusowego wielkość 6, który wprowadzić należy do głowicy zawiasu konstrukcyjnego. Odległość pomiędzy skrzydłem a ościeżnicą w górnej części powinna wynosić ok. 6mm a do posadzki ok. 7mm



6.4 Instrukcja napinania zawiasu sprężynowego

Przepisy ochrony przeciwpożarowej wymagają, aby drzwi przeciwpożarowe zamykały się samoczynnie z kąta otwarcia ok. 30°. Zawias sprężynowy nie może służyć, jako samoczynne zamykanie drzwi wyposażonych w kontrolę dostępu, przeszklenie oraz jako urządzenia samozamykające w pomieszczeniach, w których może wystąpić różnica ciśnień (np. klatki schodowe). W powyższych przypadkach drzwi należy wyposażać w samozamykacz hydrauliczny zgodny z PN - EN 1154 patrz pkt.7 instrukcji montażu. Do napięcia zawiasu sprężynowego należy klucz imbusowy wielkość 6 wprowadzić w głowicę zawiasu sprężynowego (poz.1) i następnie obrócić klucz od skrzydła o kąt 180° (poz.2). Poprzez wprowadzenie bolca blokującego (poz. 3) w jeden z dwóch otworów w części środkowej zawiasu zablokować napięcie sprężyny. Max. napięcie sprężyny: 5Nm odpowiada kątowi obrotu klucza o 360°.



Rys. 6

Przepisy BHP:

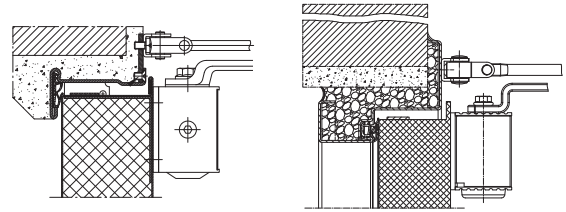
Podczas montażu oraz regulacji drzwi należy zabezpieczyć skrzydło przed wypadnięciem z ościeżnicy! Zawsze używać odzieży ochronnej. Szczególną ostrożność zachować podczas naciągania zawiasu sprężynowego, uwaga: chronić oczy. Skrzydło zamyka się samoczynnie, niebezpieczeństwo uszkodzenia ciała (zakleszczenia). Dzieci nie

zostawiać bez opieki! Po zakończeniu montażu niniejszą instrukcję należy przekazać użytkownikowi drzwi.

7. Instrukcja montażu samozamykacza ramieniowego (opcja)

Samozamykacz ramieniowy (np. DOMOFERM, DORMA, GEZE lub ECO SCHULTE) zamontować do ościeżnicy zgodnie z instrukcją montażu dostarczoną przez producenta, a następnie za pomocą płytki montażowej (dla ościeżnicy P375) i śrub M5 x 8 mm DIN 7985 A-48 przykręcić ramie samozamykacza do górnej krawędzi ościeżnicy (patrz rys. 7)

Uwaga: Skrzydło zamyka się samoczynnie, niebezpieczeństwo uszkodzenia ciała (zakleszczenia). Dzieci nie pozostawiać bez opieki!



Rys. 7 Samozamykacz na ościeżnicy P375 i P377

8. Powłoka lakiernicza

Powstałe podczas transportu lub montażu uszkodzenia uzupełnić za pomocą podkładu cynkowego (VOB, Część C, DIN 18.363, 4.1.5). Powierzchnię lakierniczą delikatnie zmatowić (Uwaga: nie zeszlifowywać) i przemyć. Należy przestrzegać wskázówek podanych przez producenta lakieru. W przypadkach koniecznych przeprowadzić

lakierowanie testowe niewielkich obszarów powierzchni (VOB, Część C, DIN 18.363, 4.1.9). Podkład firmy Domoferm stanowi ochronę podstawową, która zgodnie z normą wymaga lakierowania ostatecznego.

Lakierowanie ostateczne powinno nastąpić najpóźniej 3 miesiące od daty dostawy (VOB, Część C, DIN 18.360/3.1.14).

Polecane przez Domoferm lakiery:

- Lakiery akrylowe z rozpuszczalnikiem na bazie wodnej
- Lakiery akrylowe (2-składnikowe lakiery samochodowe)

W przypadku użycia lakierów aldehydowych, przed położeniem warstwy lakieru, powierzchnię należy zagruntować podkładem nie zawierającym związków aldehydowych!

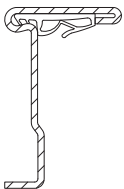
Agresywne związki chemiczne oraz czyszczące mogą uszkodzić powierzchnię gruntowaną lub/i uszczelki. Powierzchnię czyścić wyłącznie za pomocą neutralnych środków chemicznych.

9. Uszczelka ościeżnicowa

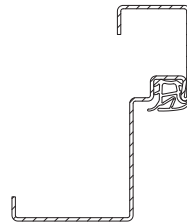
Przed założeniem uszczelki oczyścić rowek wpustowy. Uszczelkę bez pofałdowań zgodnie z rys.9 założyć w górnej poziomej części ościeżnicy, a następnie w częściach pionowych.

W przypadku wymagań ochrony akustycznej należy zamontować uszczelkę również w dolnej poziomej części ościeżnicy (ościeżnica z progim). Używać wyłącznie oryginalnych uszczelki ogniochronnych firmy Domoferm (w kolorze grafitowym).

Uszczelki nie wolno malować. Po malowaniu ościeżnicy i skrzydła uszczelkę należy umocować po stwierdzeniu ostatecznego stwardnienia powierzchni lakierniczej (ok. 1 tygodnia). Podczas przechowywania uszczelki chronić przed deformacją oraz światłem słonecznym. Czyścić za pomocą neutralnych środków chemicznych. Dalsze wskazówki dot. uszczelki na opakowaniu firmy Domoferm.



Rys. 9.1 Uszczelka C535 dla ościeżnicy P375



Rys. 9.2 Uszczelka C560 dla ościeżnicy P377

10. Instrukcja użytkowania i konserwacji

- W celu zapewnienia sprawnego i bezpiecznego działania drzwi należy dokonywać konserwacji oraz okresowych przeglądów przynajmniej raz do roku. W drzwiach przeciwpożarowych niewolno dokonywać żadnych zmian oraz przeróbek. Należy używać wyłącznie oryginalnych części oraz elementów wyposażenia.
- Ocenić działanie wszystkich elementów. Uszkodzone części wymienić. Po wbudowaniu oraz podczas użytkowania ca 50.000 cykli lub raz do roku należy wszystkie elementy ruchome przesmarować. W przypadku wymogów przeciwpożarowych skrzydło powinno samoczynnie się zamykać z kąta otwarcia 300! W przeciwnym wypadku należy naciągnąć sprężynę zawiasu sprężynowego lub zwiększyć siłę zamykania samozamykacza ramieniowego patrz instrukcja montażu zawiasu samozamykającego lub samozamykacza ramieniowego (opcja)
- W regularnych odstępach czasu (w zależności od częstości użytkowania) kontrolować odległości pomiędzy skrzydłem i ościeżnicą, ew. regulować (patrz pkt 6).
- Kontrola wzrokowa uszkodzeń mechanicznych lub ognisk korozji.

- Kontrola okuć pod względem funkcjonowania, mocowania i łożyskowania.
- Kontrola zamka pod względem funkcjonowania, mocowanie i pracy zapadki (zapadkę obustronnie przesmarować).
- Kontrola zamocowania zawiasów w części skrzydłowej i ościeżnicowej.
- Samozamykacz ramieniowy (opcja): sprawdzić zamykanie, zamocowanie oraz ustawienia.
- Kontrola uszczelki pod względem funkcjonowania (uszczelnienie, amortyzacja), ścieralności i uszkodzeń. Czyścić za pomocą neutralnych środków chemicznych.
- Części uszkodzone niezwłocznie wymienić.

Uwaga: Blokowanie drzwi za pomocą klinowania szczególnie w rejonie zawiasów jest niedopuszczalne. Powyższe działanie prowadzi do ciężkiego uszkodzenia drzwi i jest sprzeczne z przepisami o ochronie przeciwpożarowej.

Podczas pracy skrzydło zamyka się samoczynnie, niebezpieczeństwo uszkodzenia ciała (zakleszczenia)! Dzieci nie pozostawiać bez opieki!

DTR + INSTRUKCJA OBSŁUGI MONTAŻU I KONSERWACJI

11. Kontrola montażu

Kontrola zamontowania dotyczy:

- prawidłowości osadzenia ościeżnicy / ramy (równoległości i prostopadłości elementów),
- prawidłowości osadzenia drzwi (zamocowania)
- prawidłowości wypełnienia przestrzeni pomiędzy ościeżnicą / ramą, a ścianą
- prawidłowości działania zamka (zapadka i rygiel)
- prawidłowości działania opcjonalnego wyposażenia (samozamykacz, elementy kontroli dostępu, uszczelkę opadającą - jeżeli występują)
- prawidłowości osadzenia szyb - jeżeli występują
- sprawdzenie siły minimalnej potrzebnej do otwarcia drzwi

12. Warunki gwarancji

Warunki gwarancji zawarte są w „Ogólnych Warunkach Handlowych”(OWH) firmy Domoferm Polska dostępnych na stronie <http://www.domoferm.pl/>

Uwaga: Brak wykonania instalacji drzwi przez autoryzowaną firmę powoduje utratę ważności gwarancji na prace montażowe, oraz uszkodzenia wynikające z nieprawidłowego osadzenia ościeżnicy, regulacji skrzydeł i okuć.

Uwagi: _____

Użytkownik

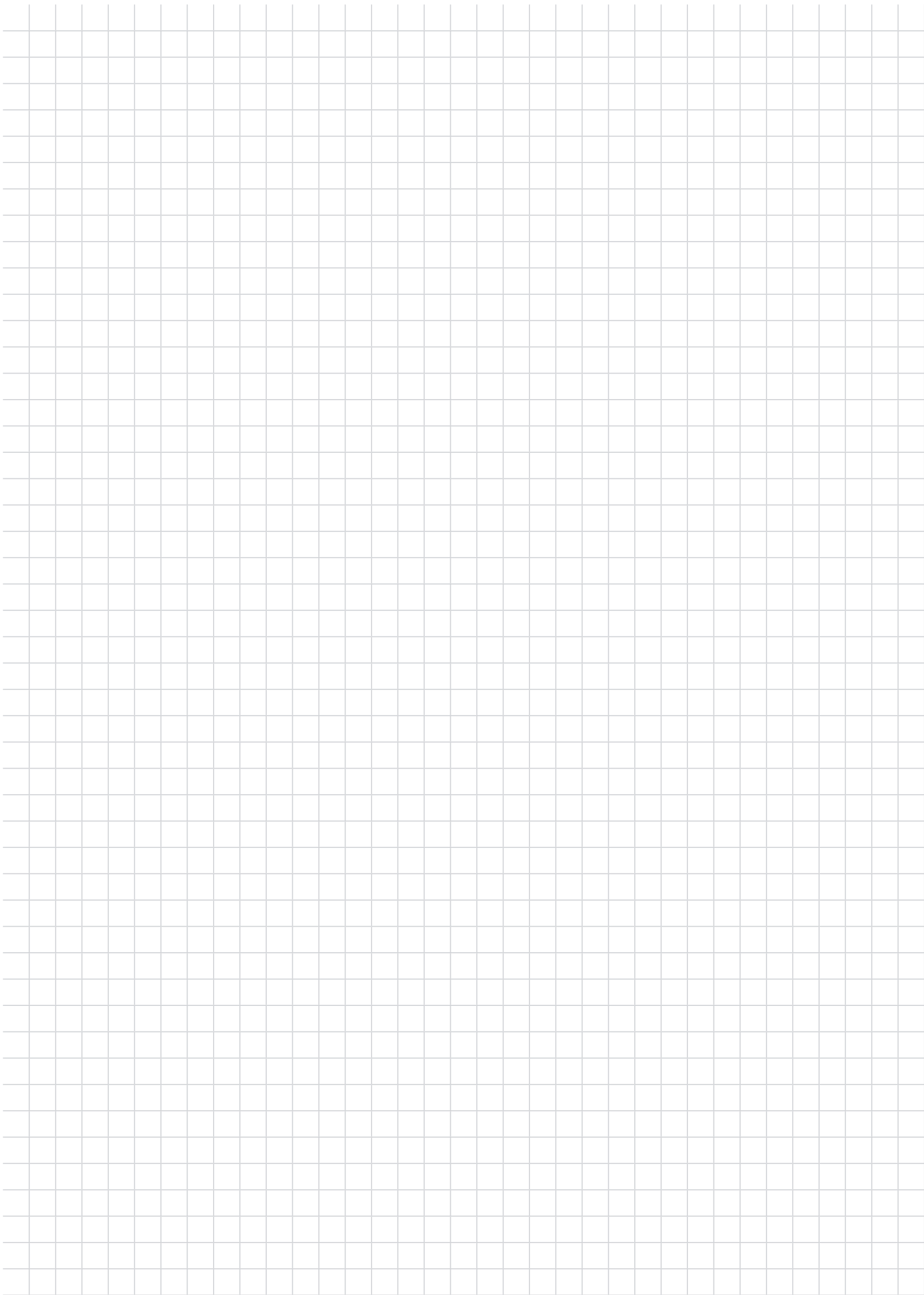
Producent lub jego autoryzowany
Przedstawiciel

13. Karta przeglądów okresowych

Lp.	Data	Przedstawiciel użytkownika (imię i nazwisko, firma)	Przedstawiciel producenta (imię i nazwisko, firma)	Uwagi

14. Karta gwarancyjna nr.....

Lp.	Data	Nazwa wyrobu	Sprzedawca: pieczętka i podpis	Uwagi



DOMOFERM POLSKA SP. Z O.O. z siedziba w Lesznowoli

Adres: ul. Jedności 10 | 05-506 Lesznowola | Polska | Tel: +48 22 337 16 00 | Fax: +48 22 337 16 01 | domoform@domoform.pl | www.domoform.pl

NIP: 525-21-79-455 | KRS 0000203639 w Sądzie Rejonowym dla m.st. Warszawy | Kapitał zakładowy: 200 000 zł wpłacony w całości

Rachunek bankowy: 21 1060 0076 0000 3210 0015 2486 | SWIFT: BPHKPLPK

Art.Nr. 31214017

01/2015

DOMOFERM POLSKA - www.domoform.pl