



EINBAU IN SCHACHTWÄNDE



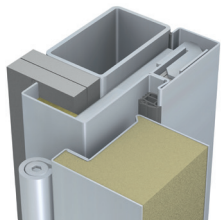
Als Schachtwände werden einseitig beplankte Montagewände mit Metallunterkonstruktion zum brandschutztechnischen Raumabschluss bezeichnet.

Dabei wird der Brandschutz sowohl von „innen“ als auch von „außen“ gewährleistet.

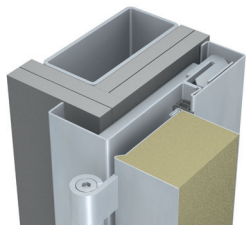
Die Metallunterkonstruktion wird dabei umlaufend an den angrenzenden Bauteilen verbunden und zusätzlich oder auch ausschliesslich am Untergrund befestigt.

In den durch diese Konstruktionen entstehenden „Hohlräumen“ können Dämmstoffe für Schall- und Wärmeschutz sowie Installationen des Elektro- und Sanitärgewerks untergebracht werden.

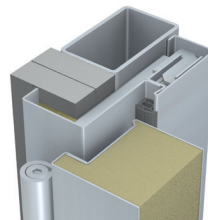
Für diese Wandkonstruktionen sind jetzt DOMOFERM Türelemente der bekannten Türlinien PRESTIGE und PREMIUM verfügbar.



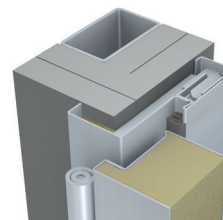
PRESTIGE
F30-A
2 x 12,5 mm
Leibung unbeplankt



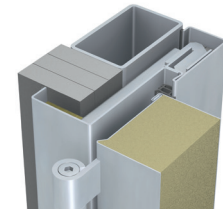
PREMIUM
F30-A
2 x 12,5 mm
Leibung beplankt



PRESTIGE
F90-A
2 x 20 mm
Leibung unbeplankt



PRESTIGE
F90-A
2 x 20 mm
Leibung beplankt



PREMIUM
F90-A
3 x 15 mm
Leibung unbeplankt

DIE WANDSYSTEME



ZUGELASSENE WANDSYSTEME FÜR T30-1 bzw. T30-2 Ux63x



Montagewände (Höhe ≤ 5m) in Stahlständerbauweise mit **einseitiger** Beplankung mindestens der Feuerwiderstandsklasse F 30 Benennung (Kurzbezeichnung) **F 30-A**: nachgewiesen durch allgemeine bauaufsichtliche Prüfzeugnisse

Hersteller	Typ	Mindestdicke	Zulassungsnummer
KNAUF	W628B, W629	≥ 100mm	P-3393/172/08-MPA BS
KNAUF	W630	≥ 100mm	P-3969/2222-MPA BS
SINIAT	SW32	≥ 100mm	P-3254/1449-MPA BS
PROMAT	150.42	≥ 140mm	P-3617/061/071449-MPA BS
RIGIPS	SW12RF, SW22RF, SW22GH	≥ 100mm	P-SAC 02/III-661
RIGIPS	IW22RF	≥ 155mm	P-SAC 02/III-661

Montagewände (Höhe ≤ 5m) in Stahlständerbauweise mit **einseitiger** Beplankung mindestens der Feuerwiderstandsklasse F 60 Benennung (Kurzbezeichnung) **F 60-A**: nachgewiesen durch allgemeine bauaufsichtliche Prüfzeugnisse

Hersteller	Typ	Mindestdicke	Zulassungsnummer
KNAUF	W629, W630	≥ 100mm	P-3393/172/08-MPA BS
FERMACELL	3S21A1	≥ 105mm	P-SAC 02/III-513
RIGIPS	SW12RF	≥ 100mm	P-SAC 02/III-661
RIGIPS	SW22RF	≥ 105mm	P-SAC 02/III-661
RIGIPS	SW12DDRF, SW22DDRF	≥ 118mm	P-SAC 02/III-661
RIGIPS	SW21GT	≥ 100mm	P-3138/4344-MPA BS

DIE WANDSYSTEME



Schachtwandkonstruktion, 3-fach beplankt, Leibung ohne Beplankung

ZUGELASSENE WANDSYSTEME FÜR T30-1 bzw. T30-2 Ux63x



Montagewände (Höhe ≤ 5m) in Stahlständerbauweise mit **einseitiger** Beplankung mindestens der Feuerwiderstandsklasse F 90 Benennung (Kurzbezeichnung) **F 90-A**: nachgewiesen durch allgemeine bauaufsichtliche Prüfzeugnisse

Hersteller	Typ	Mindestdicke	Zulassungsnummer
KNAUF	W628B, W629, K251	≥ 100mm	P-3393/172/08-MPA BS
KNAUF	W630	≥ 100mm	P-3969/2222-MPA BS
FERMACELL	3S21A1	≥ 112mm	P-SAC 02/III-513
FERMACELL	3S32AE	≥ 100mm	P-3179/069/14-MPA BS
SINIAT	SW31	≥ 100mm	P-3254/1449-MPA BS
SINIAT	SW32	≥ 115mm	P-3254/1449-MPA BS
SINIAT	SW31	≥ 100mm	P-3363/424/14-MPA BS
RIGIPS	SW12DD, SW22DD	≥ 115mm	P-SAC 02/III-661
RIGIPS	SW12DDRF, SW22DDRF	≥ 108mm	P-SAC 02/III-661
RIGIPS	SW12GT	≥ 115mm	P-3138/4344-MPA BS

Montagewände (Höhe ≤ 5m) in Stahlständerbauweise mit **einseitiger** Beplankung mindestens der Feuerwiderstandsklasse F 120 Benennung (Kurzbezeichnung) **F 120-A**: nachgewiesen durch allgemeine bauaufsichtliche Prüfzeugnisse

Hersteller	Typ	Mindestdicke	Zulassungsnummer
RIGIPS	SW12DD, SW22DD	≥ 100mm	P-SAC 02/III-661

PRESTIGE UT6xx | PREMIUM US6xx



Produktmerkmale PRESTIGE



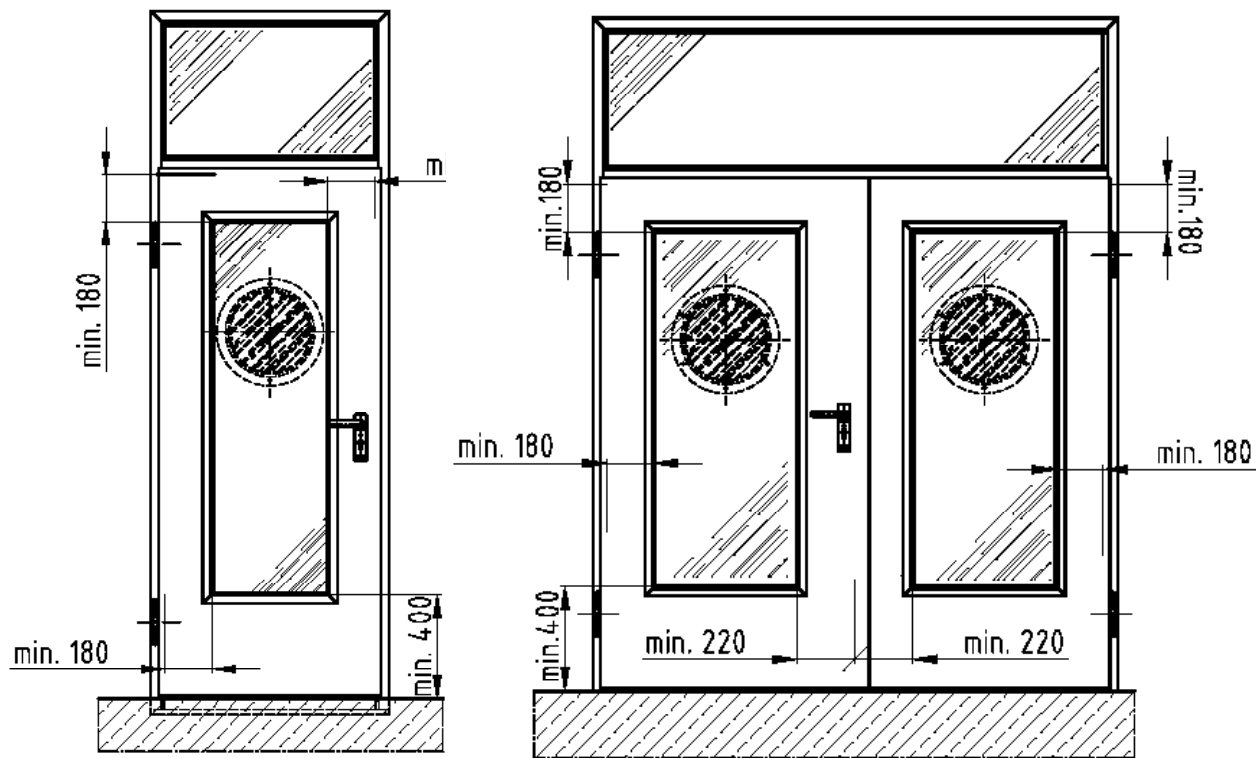
- Multifunktionales Türelement
- Dickfalz 3-seitig oder optional 4-seitig
- 64 mm Türblattdicke, vollflächig verklebte Sandwichkonstruktion, Blechdicke 1,0 mm
- 3-dimensional verstellbare Bänder serienmäßig
- Behördeneinsteckschloss Klasse 4 mit serienmäßigen Edelstahl-Stulp
- 1- und 2-flügelig in Norm- und Sondergrößen
- zahlreiche Verglasungsoptionen in eckiger oder runder Ausführung
- umfangreiche Auswahl an Ausstattungsoptionen
- optionale Oberflächen: PRISMA® (Pulverbeschichtet in RAL nach Wahl)
STAINLESS (Edelstahl V2A oder V4A)

Produktmerkmale PREMIUM



- Multifunktionales Türelement
- ungefälzt, stumpf einschlagend
- 64 mm Türblattdicke, vollflächig verklebte Sandwichkonstruktion, Blechdicke 1,0 mm
- 3-dimensional verstellbare Bänder serienmäßig
- Behördeneinsteckschloss Klasse 4 mit serienmäßigen Edelstahl-Stulp
- 1- und 2-flügelig in Norm- und Sondergrößen
- zahlreiche Verglasungsoptionen in eckiger oder runder Ausführung
- umfangreiche Auswahl an Ausstattungsoptionen
- optionale Oberflächen: PRISMA® (Pulverbeschichtet in RAL nach Wahl)
STAINLESS (Edelstahl V2A oder V4A)

RESTIGE UT6xx | PREMIUM US6xx



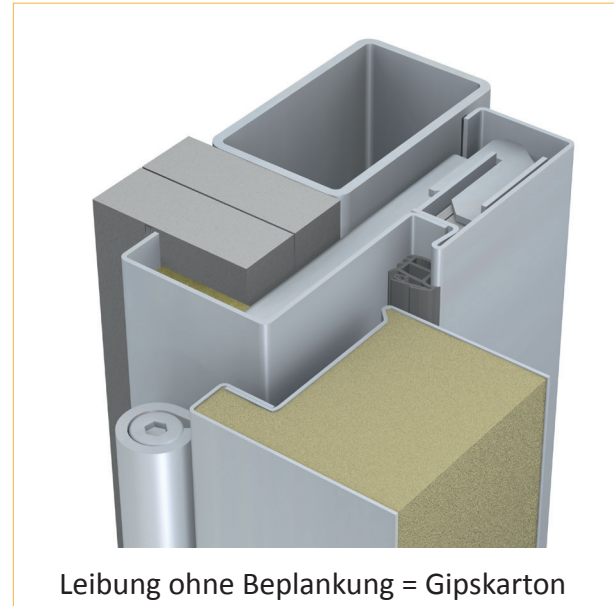
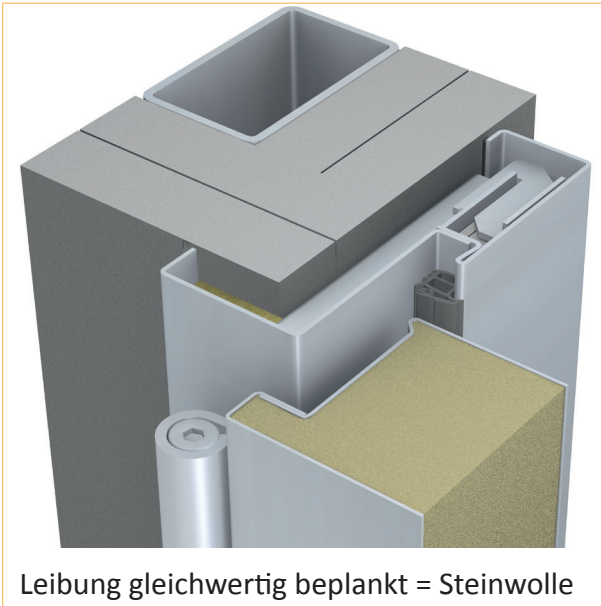
VERFÜGBARER GRÖSSENBEREICH

PRESTIGE			T0 bzw. T0-2 UT60x	T30-1 bzw. T30-2 UT63x
Abmessungen	Breite	BRM 1-flg.	500 - 1394 mm	500 - 1314 mm
		BRM 2-flg.	1250 - 2672 mm	1250 - 2564 mm
	Höhe	BRM 1-flg.	700 - 2948 mm	632 - 2632 mm
		BRM 2-flg.	1000 - 2927 mm	1125 - 2632 mm

PREMIUM			T0 bzw. T0-2 US60x	T30-1 bzw. T30-2 US63x
Abmessungen	Breite	BRM 1-flg.	500 - 1394 mm	875 - 1314 mm
		BRM 2-flg.	1250 - 2672 mm	1250 - 2564 mm
	Höhe	BRM 1-flg.	700 - 2948 mm	875 - 2632 mm
		BRM 2-flg.	1000 - 2927 mm	1125 - 2632 mm

EINBAUDETAILS | PRESTIGE

Der Aufbau der Schachtwand bestimmt gleichzeitig die erforderliche Zargenhinterfüllung



Schachtwandaufbau u. Wandklassifizierung

entsprechend Zulassung Z-6.20-1958

(systematische Darstellung - genauer Wandaufbau entnehmen Sie bitte der Zulassung des Wandherstellers)

UA 75 + 2 x 12,5mm	UA 75 + 3 x 15mm	UA 75 + 2 x 20mm	UA 75 + 2 x 25mm
F30 - A	F90 - A	F90 - A	F90 - A

Bei Schattennutzarge muss im Bereich der Schattennut eine Restwandbeplankung entsprechend der erforderlichen Feuerschutzklasse erhalten bleiben!

Schachtwand-
Türelemente
UT 631 u. UT 632

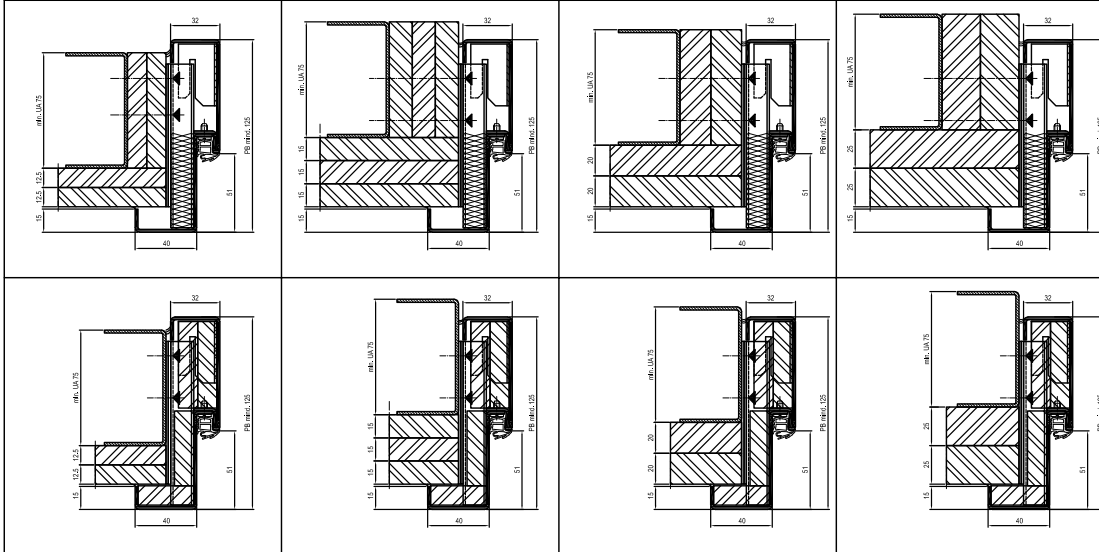
Klassifizierung

T30 

- mindestens UA75
- Leibung gleichwertig beplankt
- Zarge im Falzbereich mit Mineralwolle hinterfüllt
- optionaler Bodenabschluss bei Einbau in großen Höhen mit Schwelle

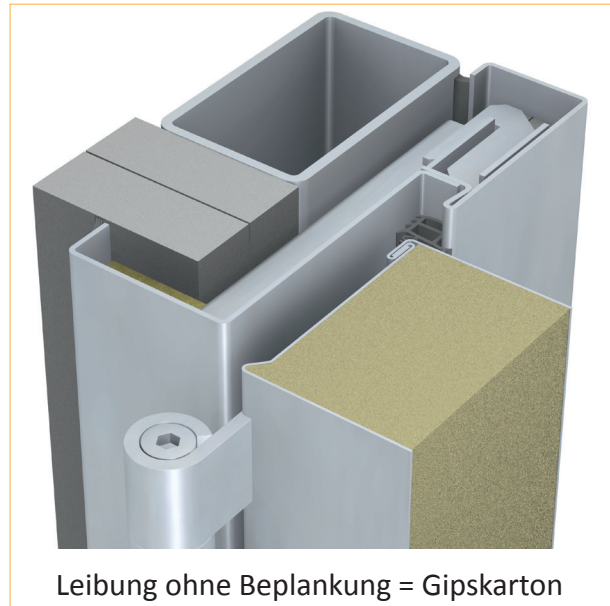
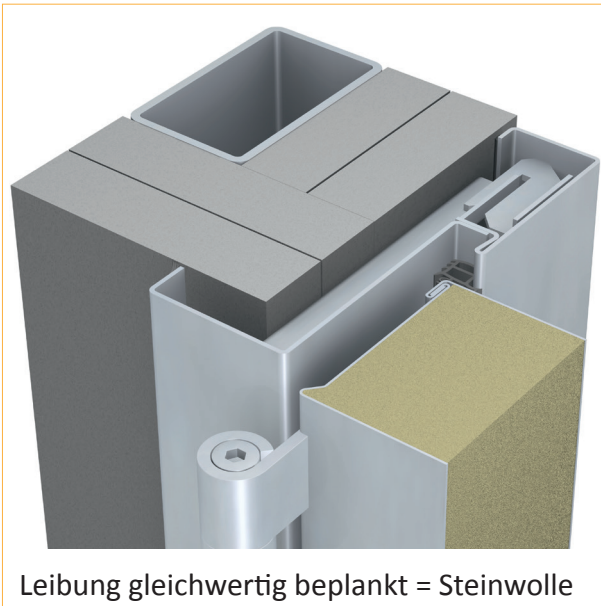
T30 

- mindestens UA75
- Leibung ohne Beplankung
- Zarge vollständig mit GK-Platten hinterfüllt
- optionaler Bodenabschluss bei Einbau in großen Höhen mit Schwelle



EINBAUDETAILS | PREMIUM

Der Aufbau der Schachtwand bestimmt gleichzeitig die erforderliche Zargenhinterfüllung



Schachtwandaufbau u. Wandklassifizierung

entsprechend Zulassung Z-6.20-1958

(systematische Darstellung - genauer Wandaufbau entnehmen Sie bitte der Zulassung des Wandherstellers)

UA 100 + 2 x 12,5mm	UA 75 + 3 x 15mm	UA 75 + 2 x 20mm	UA 75 + 2 x 25mm
F30 - A	F90 - A	F90 - A	F90 - A

Bei Schattennutzarge muss im Bereich der Schattennut eine Restwandbeplankung entsprechend der erforderlichen Feuerschutzklasse erhalten bleiben!

Schachtwand-
Türelemente
US 631 u. US 632

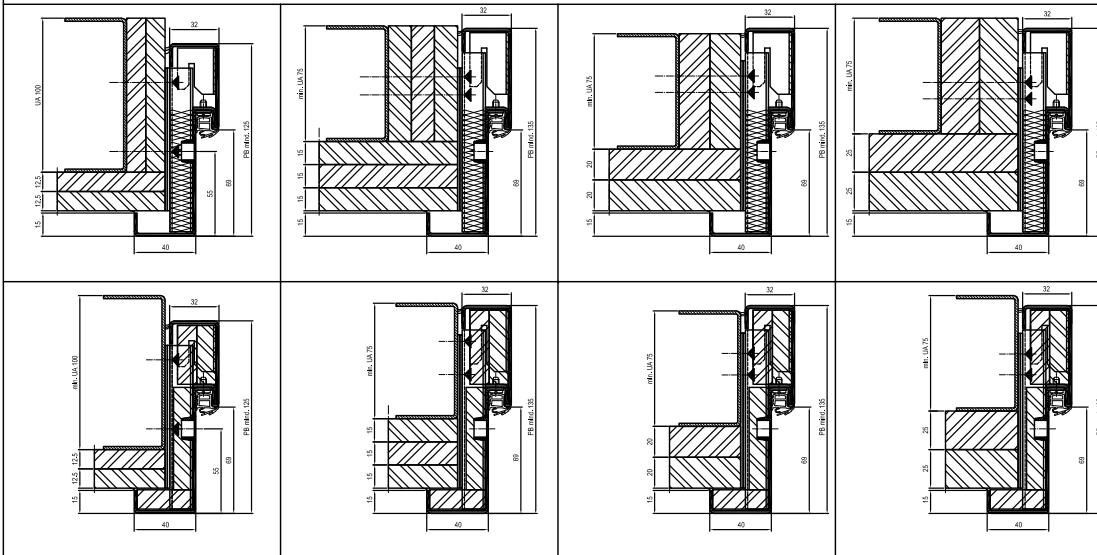
Klassifizierung

T30 

- mindestens UA75
- Leibung gleichwertig beplankt
- Zarge im Falzbereich mit Mineralwolle hinterfüllt
- optionaler Bodenabschluss bei Einbau in großen Höhen mit Schwelle

T30 

- mindestens UA75
- Leibung ohne Beplankung
- Zarge vollständig mit GK-Platten hinterfüllt
- optionaler Bodenabschluss bei Einbau in großen Höhen mit Schwelle



EINBAU IN GROSSE HÖHEN

Die Anforderung „Einbau in große Höhen“ geht oftmals mit dem Einbau von Türelementen in Schachtwände einher.

Grund hierfür sind Deckendurchbrüche für die Installationen hinter der Schachtwand. Werden diese Durchbrüche brandschutztechnisch nicht abgeschottet entsteht ein „Schacht“ über mehrere Ebenen des Gebäudes hinweg meist direkt hinter dem Feuerschutzabschluss.

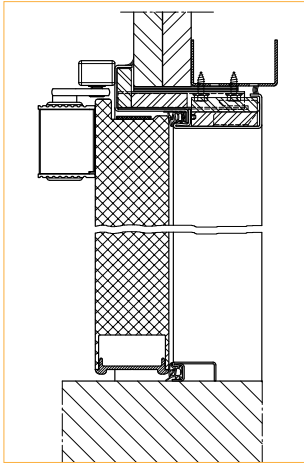
Dies kann zu veränderten Druckverhältnissen an der Unterkante des Türblattes führen.

In den Zulassungen der Türelemente wird diese Zusatzanforderung oftmals auch „nicht fußbodengleicher Einbau des Feuerschutzabschlusses“ genannt. Sie kommt zum Tragen, sobald auf einer beliebigen Seite des FSA eine Differenz von 500 mm von Türblattunterkante zum OKFF besteht.

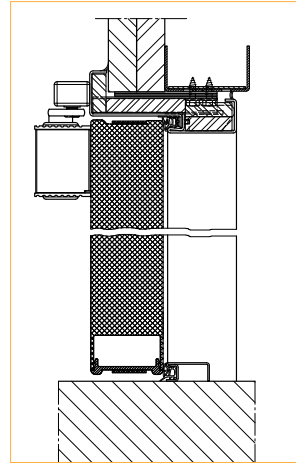
Unsere FSA Ux63x der Türlinie PRESTIGE | PREMIUM haben die Prüfungen hierfür erfolgreich bestanden und können für diese Zusatzoption mit 2 verschiedenen Bodenabschlüssen ausgestattet werden:

Variante 1: Schwelle BA1, inkl. Dichtung zur nachträglichen Befestigung

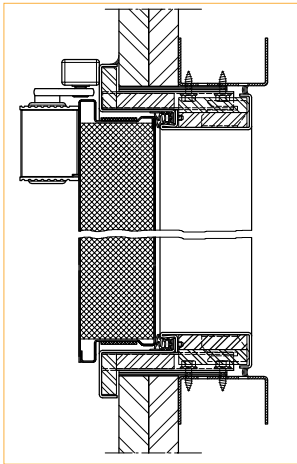
Variante 2: Der FSA und die Zarge werden 4-seitig umlaufend gleich ausgeführt



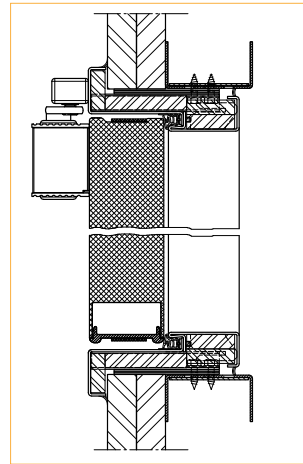
PRESTIGE UT63x
Einbau in grosse Höhen
Variante 1
mit Schwelle BA1



PREMIUM US63x
Einbau in grosse Höhen
Variante 1
mit Schwelle BA1



PRESTIGE UT63x
Einbau in grosse Höhen
Variante 2
mit 4-seitig umlaufender Zarge+Türblatt



PREMIUM US63x
Einbau in grosse Höhen
Variante 2
mit 4-seitig umlaufender Zarge+Türblatt

KURZFRISTIG VERFÜGBAR

T30-1 UT631 PRESTIGE

Türblatt:

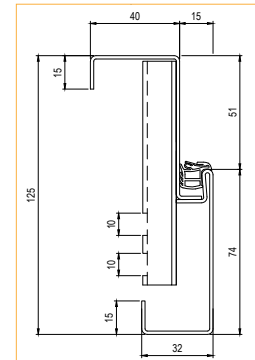
- Türblattdicke 64 mm, Blechdicke 1,0 mm, 1 Sicherungszapfen
- 3-seitiger Dickfalz, mit Brandschutzlaminat und Alu-Schutzabschlussprofil
- Deckbleche mit Türblattfüllung (Mineralfaserplatte) vollflächig verklebt
- Sandwichkonstruktion aus verzinktem Stahlblech, einbrenngrundiert ähnlich RAL 9010
- Türblatt ungebohrt, für bauseitige Beschlagsbohrung nach Wahl

Beschläge:

- PZ-Schloss DIN 18250, Klasse 4, Dornmaß 65 mm, Stulp 24 mm / Edelstahl
- U-Form FH-Drückergrt., Kunststoff schwarz mit Kurzschild, BB-Einsatz mit 1 Schlüssel
- 2 St. VX 3D Bänder 160 mm matt verzinkt (LD > 1250 und/oder 2500 mm mit 3 Bändern)
- selbstschließend mittels Obentürschließer mit Gleitschiene auf Bandseite

Zarge:

- Eckzarge 2-schalig
- Materialdicke 2,0 mm, verzinktes Stahlblech, einbrenngrundiert
- Spiegel 40/32 mm, Gesamttiefe GT 125 mm, Falzbreite 15 mm
- ohne Bodeneinstand
- APTK Dichtung schwarz



T30-2 UT632 PRESTIGE

Türblatt:

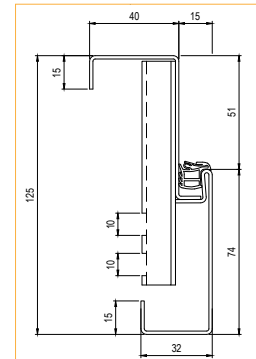
- Türblattdicke 64 mm, Blechdicke 1,0 mm, 1 Sicherungszapfen je Flügel
- 3-seitiger Dickfalz, mit Brandschutzlaminat, flächenbündiger Mittelschlag
- Deckbleche mit Türblattfüllung (Mineralfaserplatte) vollflächig verklebt
- Sandwichkonstruktion aus verzinktem Stahlblech, einbrenngrundiert ähnlich RAL 9010
- optional Prisma® oder Stainless-Oberfläche
- Gangflügel ungebohrt, für bauseitige Beschlagsbohrung nach Wahl

Beschläge:

- PZ-Schloss DIN 18250, Klasse 4, Dornmaß 65 mm, Stulp 24 mm / Edelstahl
- U-Form FH-Drückergrt., Kunststoff schwarz mit Kurzschild, BB-Einsatz mit 1 Schlüssel
- Standflügel mit Falztreibriegel, nach oben und unten wirkend, Edelstahl-Bodenmulde
- Je Flügel 2 St. VX 3D Bänder 160 mm matt verzinkt (LD > 1250 und/oder 2500 mm mit 3 Bändern) selbstschließend mittels Obentürschließer mit Normalgestänge und mechan. Schließfolgereger

Zarge:

- Eckzarge 2-schalig
- Materialdicke 2,0 mm, verzinktes Stahlblech, einbrenngrundiert
- Spiegel 40/32 mm, Gesamttiefe GT 125 mm, Falzbreite 15 mm
- ohne Bodeneinstand
- APTK Dichtung schwarz





DOMOFERM GmbH & Co KG

Sonnenweg 1 | 2230 Gänserndorf | Austria

Tel: +43 (0)2282/8400-0

DOMO_office@jeldwen.com | www.domoferm.de

Stand 07/2022 – Druckfehler und technische Änderungen vorbehalten.